



Katalog proizvoda i uputstvo za montažu

SlimWinch

Mehanizam za bife vrata

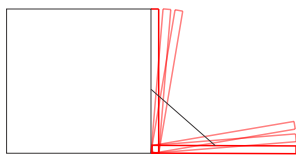
SlimWinch mehanizam za otvaranje krilnih vrata debljine 18 mm. Mehanizam za bife vrata je simetričan, tj. isti mehanizam se može postaviti i na levu i na desnu stranu korpusa. Mehanizam se montira horizontalno. SlimWinch je samo 12 mm debljine (13,5 mm sa poklopcem). Trenutno je dostupan je za jednu vrstu montaže:

- Spoljna montaža sa maskom

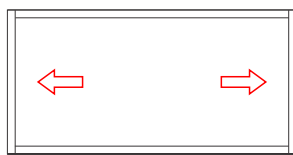
Amortizovano otvaranje i zatvaranje, podesiva dužina kabla, različita snaga opruge u zavisnosti od težine i dimenzije vrata su neke od glavnih prednosti SlimWinch mehanizma. Patentirani mehanizam preuzima težinu vrata, zahtevajući minimalno opterećenje korisnika prilikom zatvaranja.

Materijali: čelik, zamak, tehнопolimer, ABS.

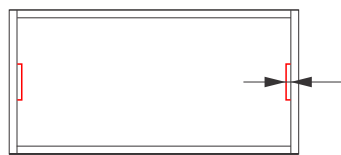
Boje pokrivne maske: bela



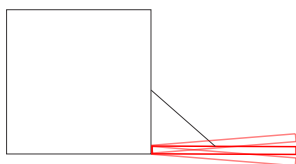
Usporivač otvaranja i zatvaranja vrata



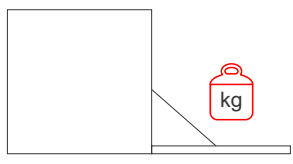
Simetričan mehanizam



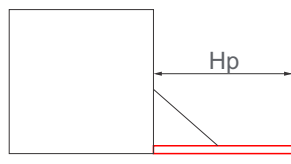
Mala debljina mehanizma



Podešavanje ugla otvaranja vrata



Težina vrata najviše 14 kg




Visina vrata od 20 do 48 cm

SlimWinch

Mehanizam za bife vrata



SlimWinch mehanizam

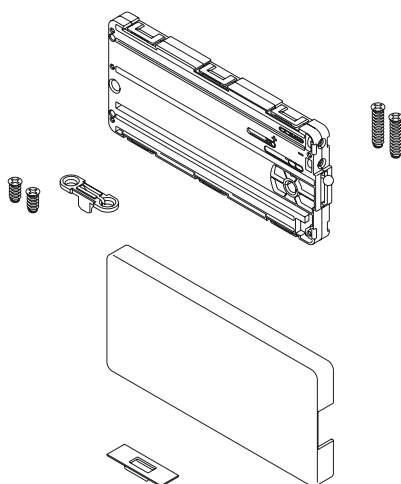
Šifra artikla	Naziv artikla	Boja	Materijal	J.M.	
0004658	SlimWinch 100N	bela	čelik, zamak, tehnopolimer, ABS	kom.	link
0004660	Prihvat vrata sa poklopcem	bela	čelik, ABS	set	
Pokrivna maska					
0004659	SlimWinch maska	bela	plastika	kom.	

Šarke

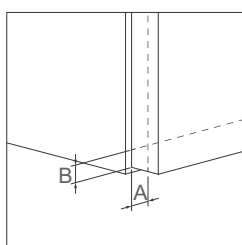
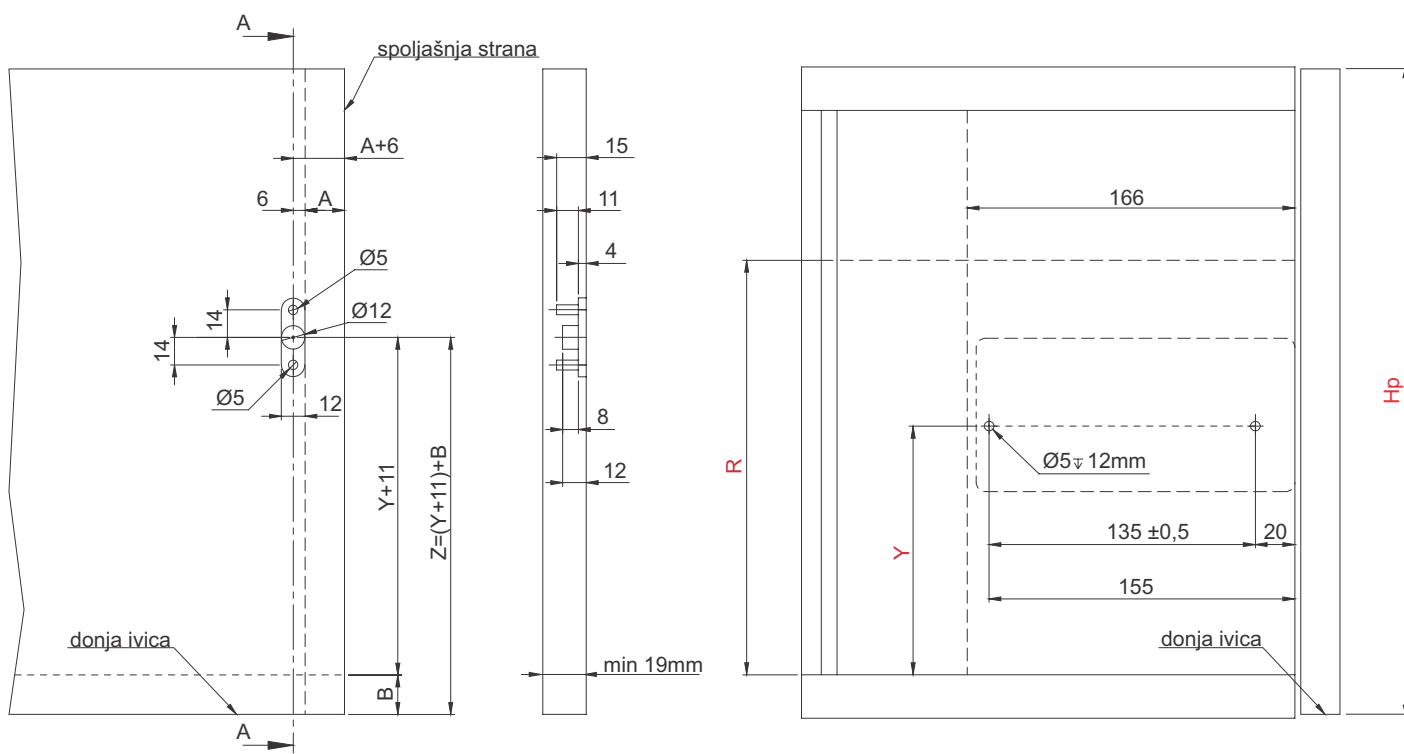
0003020	Ravna šarka GT-B	aluminijum mat	čelik	kom.	link
---------	------------------	----------------	-------	------	----------------------

Pakovanje (set)

Spoljašnja montaža sa poklopcem

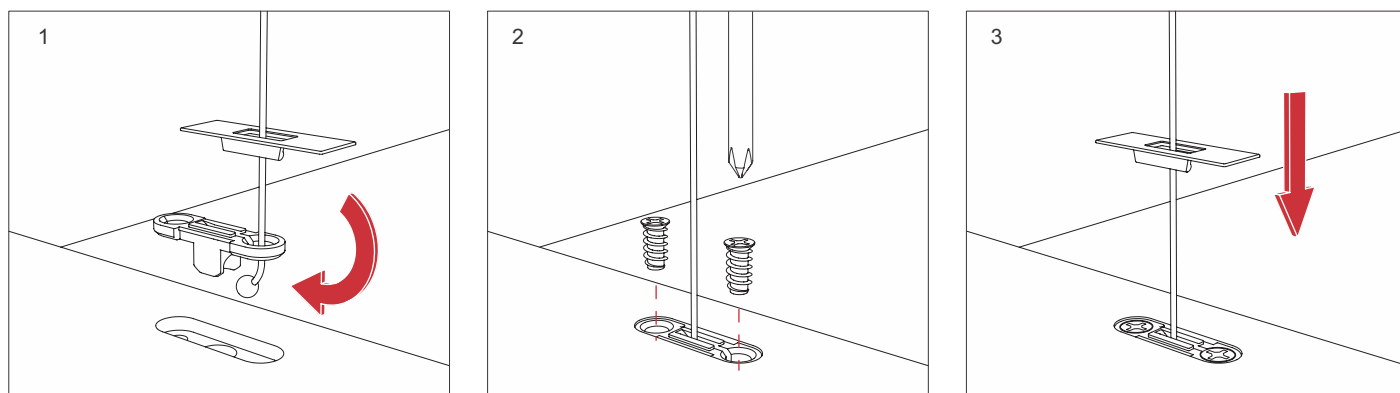


Spoljašnja montaža sa nadgradnim poklopcem

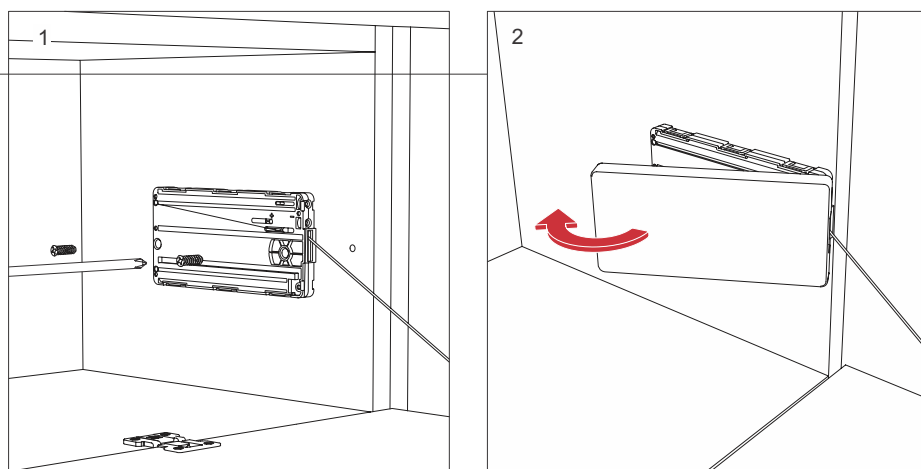


H_p	Y	R
200 - 330	126	176
330 - 430	150	200
430 - 480	160	210

Povezivanje mehanizma sa vratima



Spoljašnja montaža mehanizma



Podešavanje (imbus ključ 3 mm)

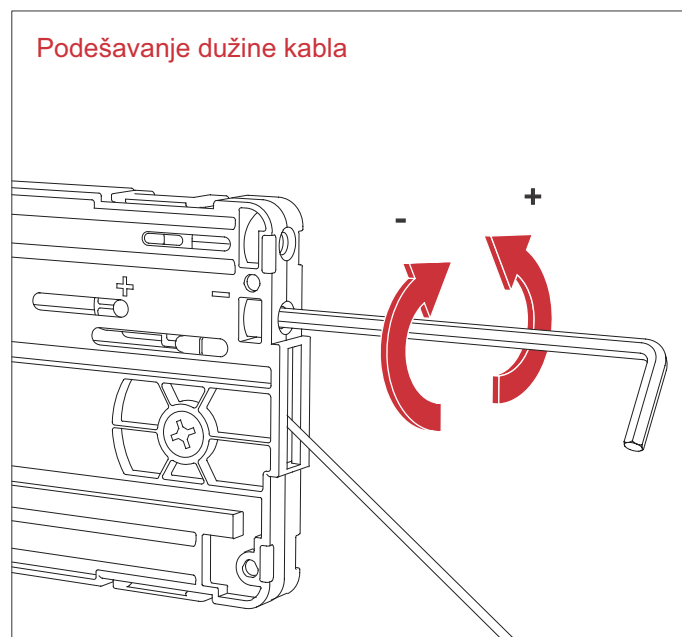
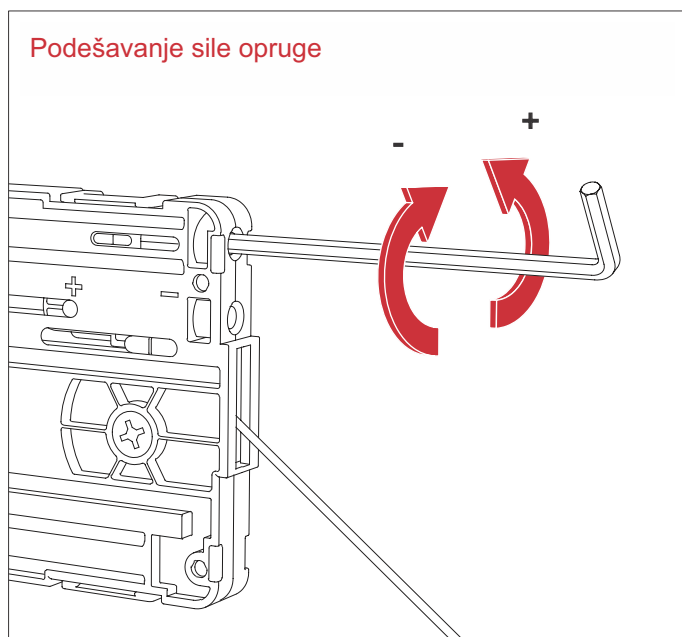
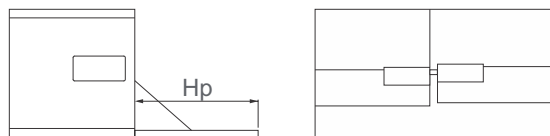


Tabela za određivanje težine vrata (kg)



Hp	100N	
	SLIMWINCH x 1	SLIMWINCH x 2
	kg	
200 - 230	4,5 - 6,2	8,4 - 11,6
230 - 270	4 - 5,4	7,6 - 10,7
270 - 330	3,4 - 5,2	6,2 - 8,7
330 - 380	3 - 4,6	5,6 - 7,8
380 - 430	3,1 - 4,1	5,7 - 7,3
430 - 460	2,5 - 3,4	5,1 - 7,2
460 - 480	2,7 - 3,2	5 - 7,1



PAŽNJA

Težina i položaj ručke mogu da utiču na način rada mehanizma!



Adresa: Sremskih boraca 2p, 11080 Beograd
Tel. +381 60 424 42 85
Tel. +381 60 424 42 87

Email: kontakt@macoform.com
Sajt: <https://macoform.com>

Radno vreme
Ponedeljak - Petak od 08:00 do 16:00 h