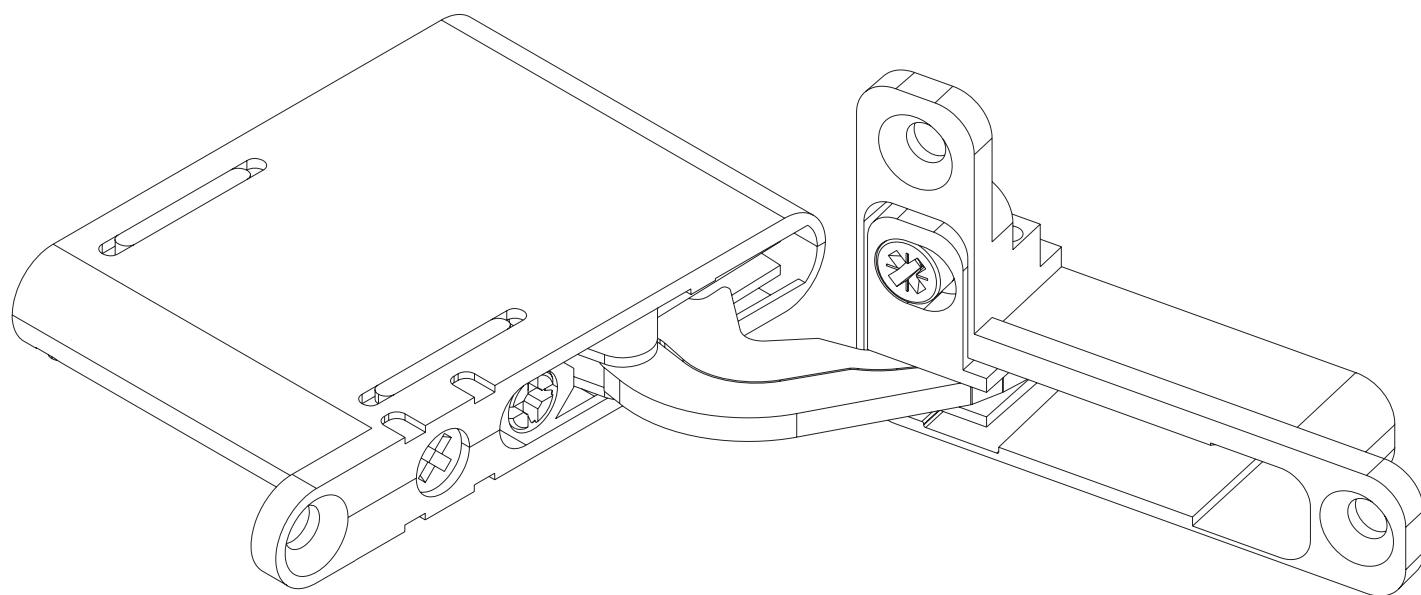


Ankor DS - 30

Ukopavajuća 3D šarka velike nosivosti



Ankor DS - 30

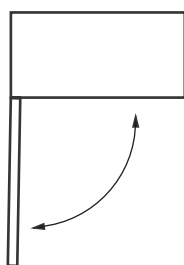
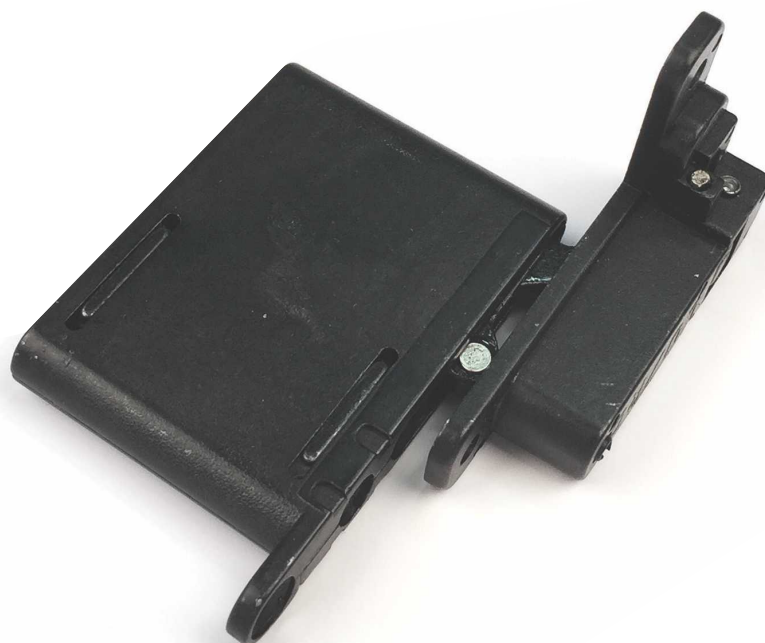
Šarka za krilna vrata koja se montira u prethodno ukopane otvore. Predviđeno je da idu najviše dve šarke po jednom krilu. Najviša dozvoljena nosivost šarke je 30 kg.

Ankor DS - 30 šarka je dizajnirana za vrata od 20 do 40 mm debljine.

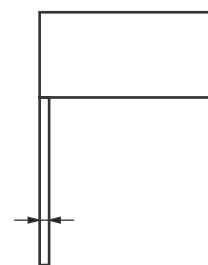
3D podešavanje položaja vrata - horizontalno, vertikalno i frontalno.

Materijal: Zamak, čelik, najlon.

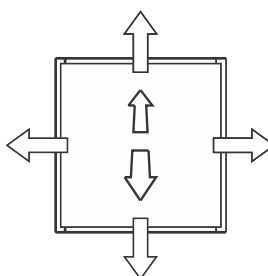
Boja: crna



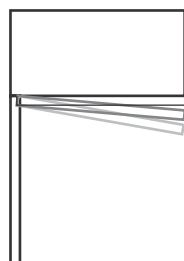
Ugao otvaranja vrata
100°



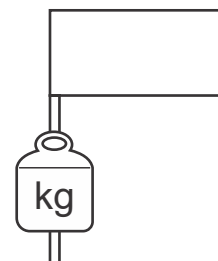
Debljina vrata
od 20 do 40 mm



3D podešavanje vrata
Frontalno, horizontalno i vertikalno

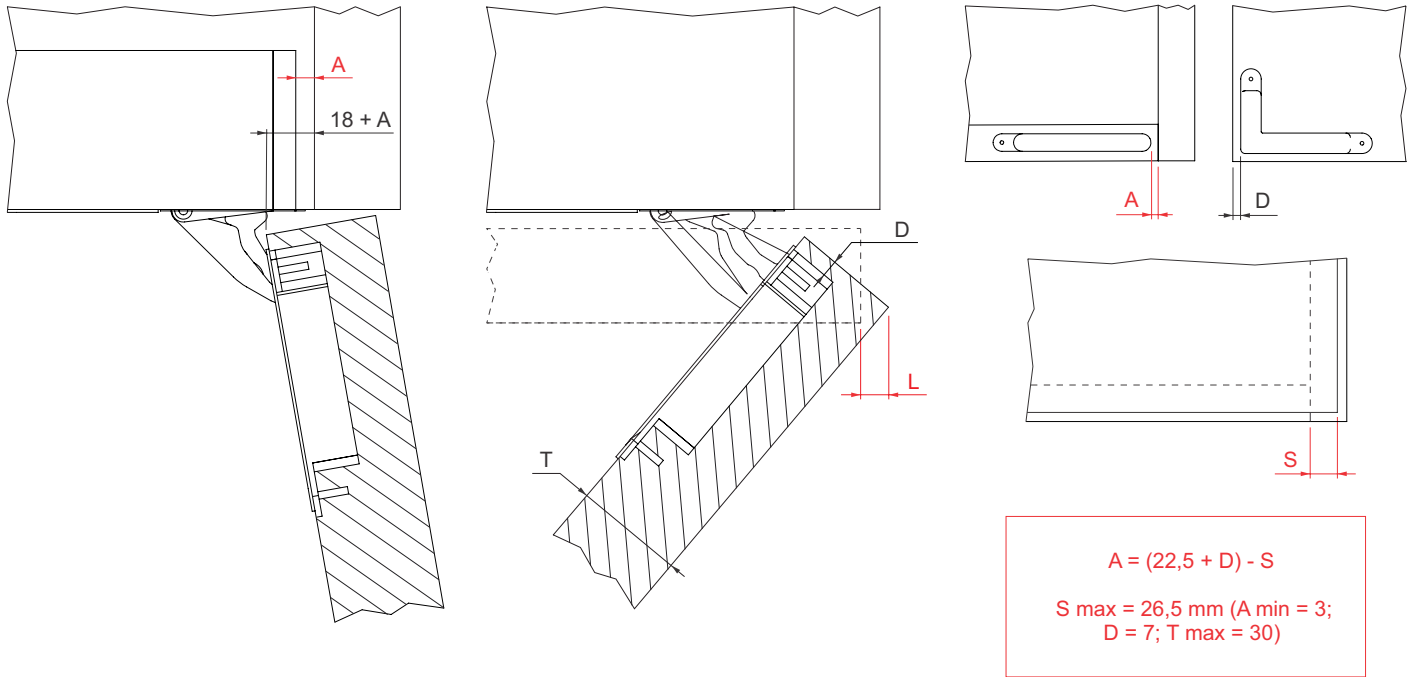


Zatvaranje vrata sa usporivačem
Soft Closing



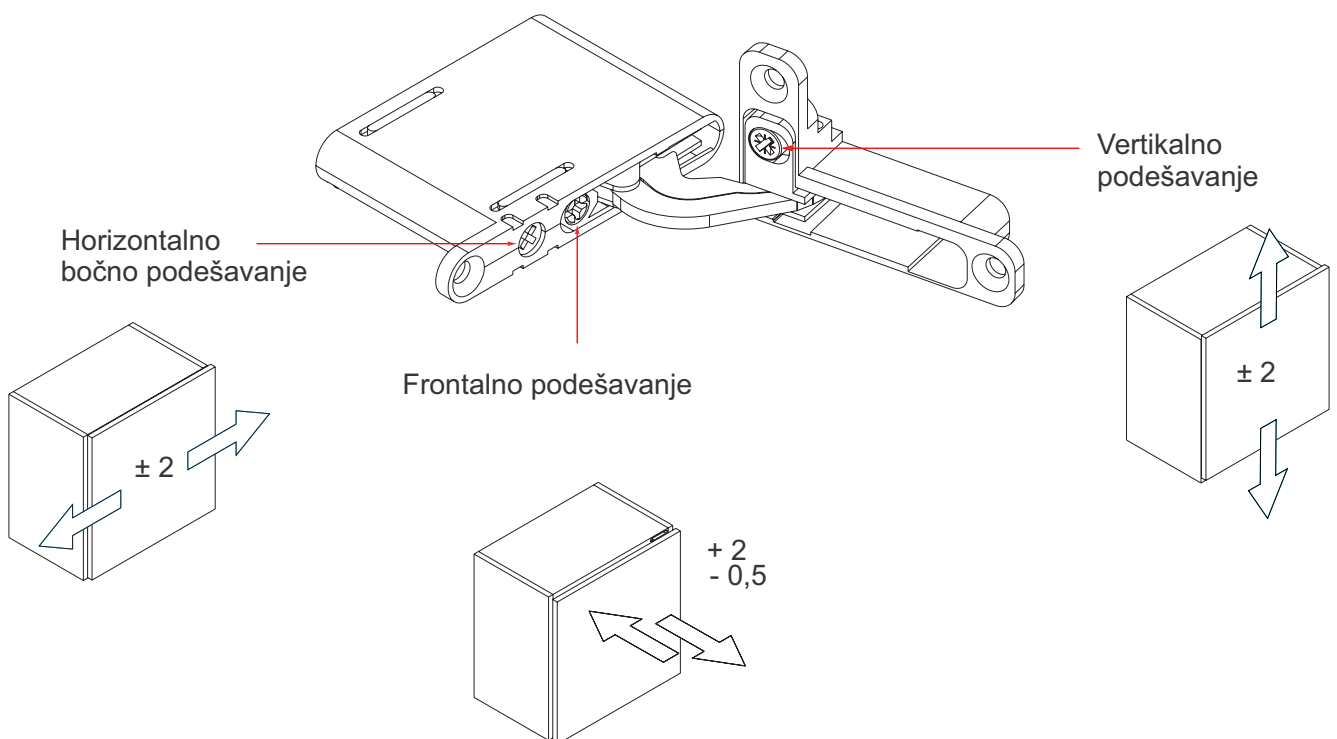
Maksimalna nosivost
30 kg

Potreban prostor za otvaranje vrata

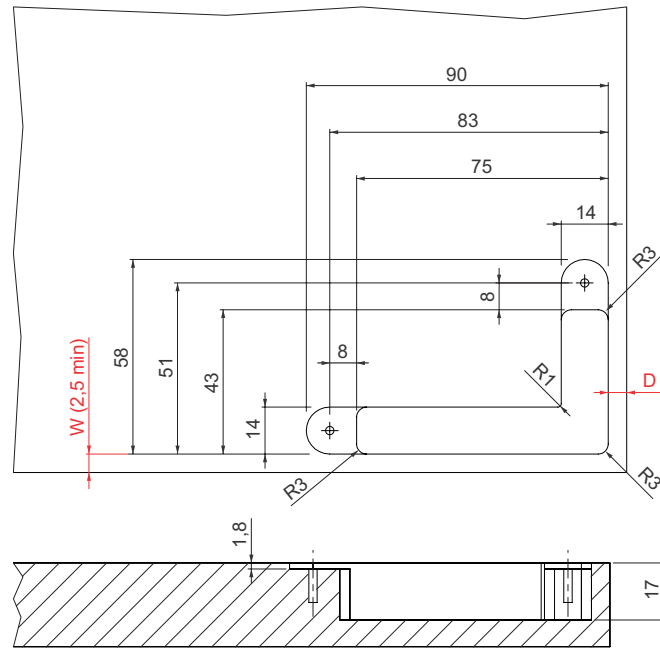


	T = 20	T = 22	T = 24	T = 26	T = 28	T = 30	T = 32	T = 34	T = 36	T = 38	T = 40
L (D = 3)	-	-	-	-	-	0,5	1	1,8	2,9	4,3	5,8
L (D = 4)	-	-	-	-	0,2	0,5	1	1,8	2,8	4	5,5
L (D = 5)	-	-	-	-	0,2	0,5	1	1,6	2,6	3,8	5,1
L (D = 6)	-	-	-	-	0,2	0,5	1	1,6	2,5	3,6	4,8
L (D = 7)	-	-	-	-	0,2	0,5	1	1,6	2,1	3,3	4,6

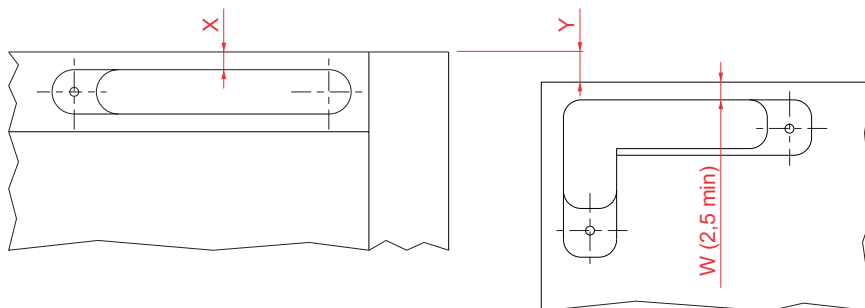
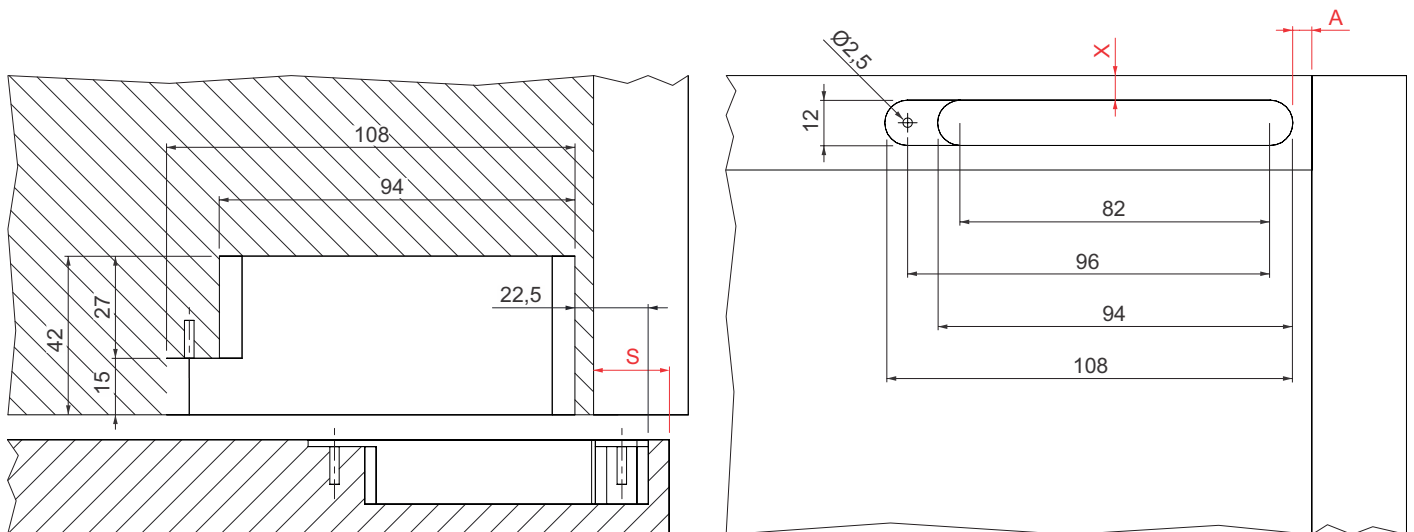
3D Podešavanje



Bušenje vrata



Gornje i donje bušenje korpusa



$$A = (22,5 + D) - S$$

$$Y = (X - W) - 1$$

$$W = (X - Y) - 1$$

$$X = (W + Y) + 1$$

Bušenje za aluminijumska vrata

