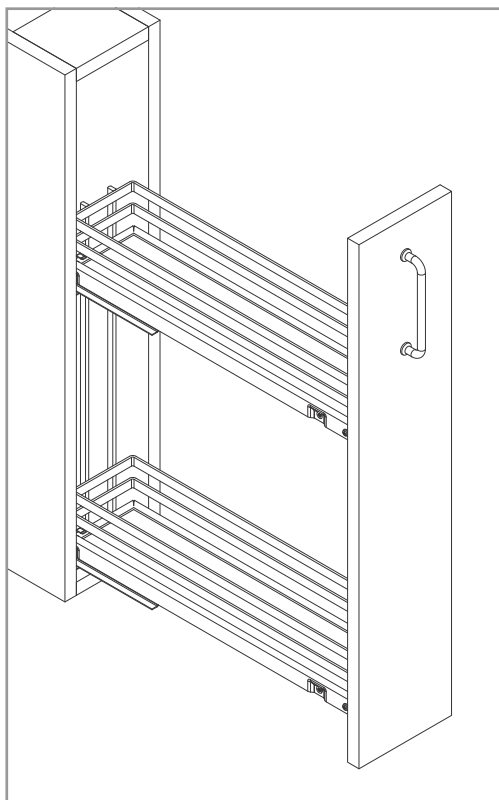


# ŽIČANI ELEMENTI

## BOČNA KORPA MOVIXPRO 200



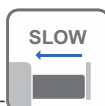
### PRIMENA / SPOLJAŠNJA FIOKA



### KARAKTERISTIKE



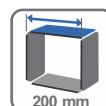
**FULL**  
PUNO  
OTVARANJE



**SLOW**  
USPORIVAČ  
ZATVARANJA



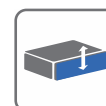
**DONJA**  
MONTAŽA



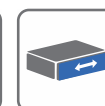
**200 mm**  
ŠIRINA  
ELEMENTA



**15 KG**  
DOZVOLJENO  
OPTEREĆENJE



**FINO**  
PODEŠAVANJE



**FINO**  
PODEŠAVANJE



**NL**  
**450 mm**  
DUŽINA  
KLIZAČA



**ČELIK**  
MATERIJAL



**ANTRACIT**  
BOJA

### POVEZANI PROIZVODI / KLIZAČI

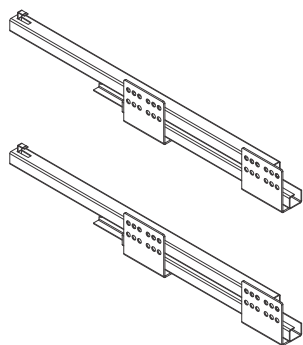
### ODGOVARAJUĆI KLIZAČI NE DOLAZI U PAKOVANJU SA KORPOM!

Donja montaža (levi ili desni klizači)



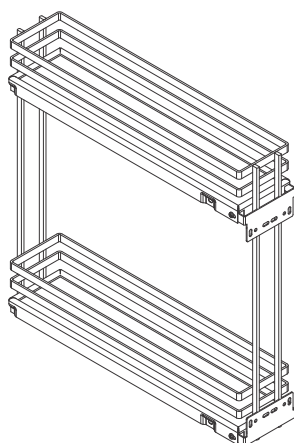
**GTV**

<b>0001255</b>	Klizač sa usporivačem DESNI	SET / 2 kom.	PB-KO450BO-R1
<b>0001254</b>	Klizač sa usporivačem LEVI	SET / 2 kom.	PB-KO450BO-L1



### SADRŽAJ SETA KORPE

1



2



x 16

3



x 2

1. Korpa 200
2. Šrafovi za montažu
3. Šrafovi M4 x 16



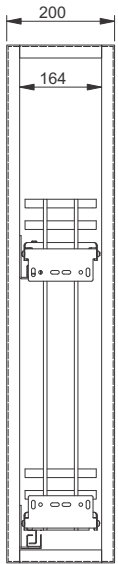
**GTV**

<b>0001251</b>	200	ANTRACIT	KO-200BO-60
----------------	-----	----------	-------------

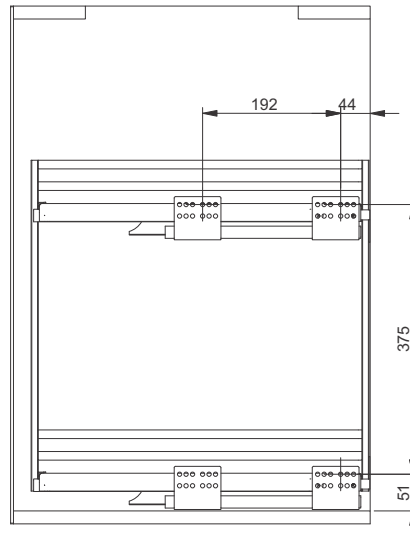
TEHNIČKI PODACI

Projektovanje elementa

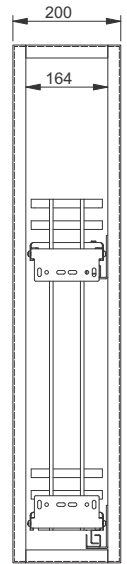
(Montaža za levoruke)



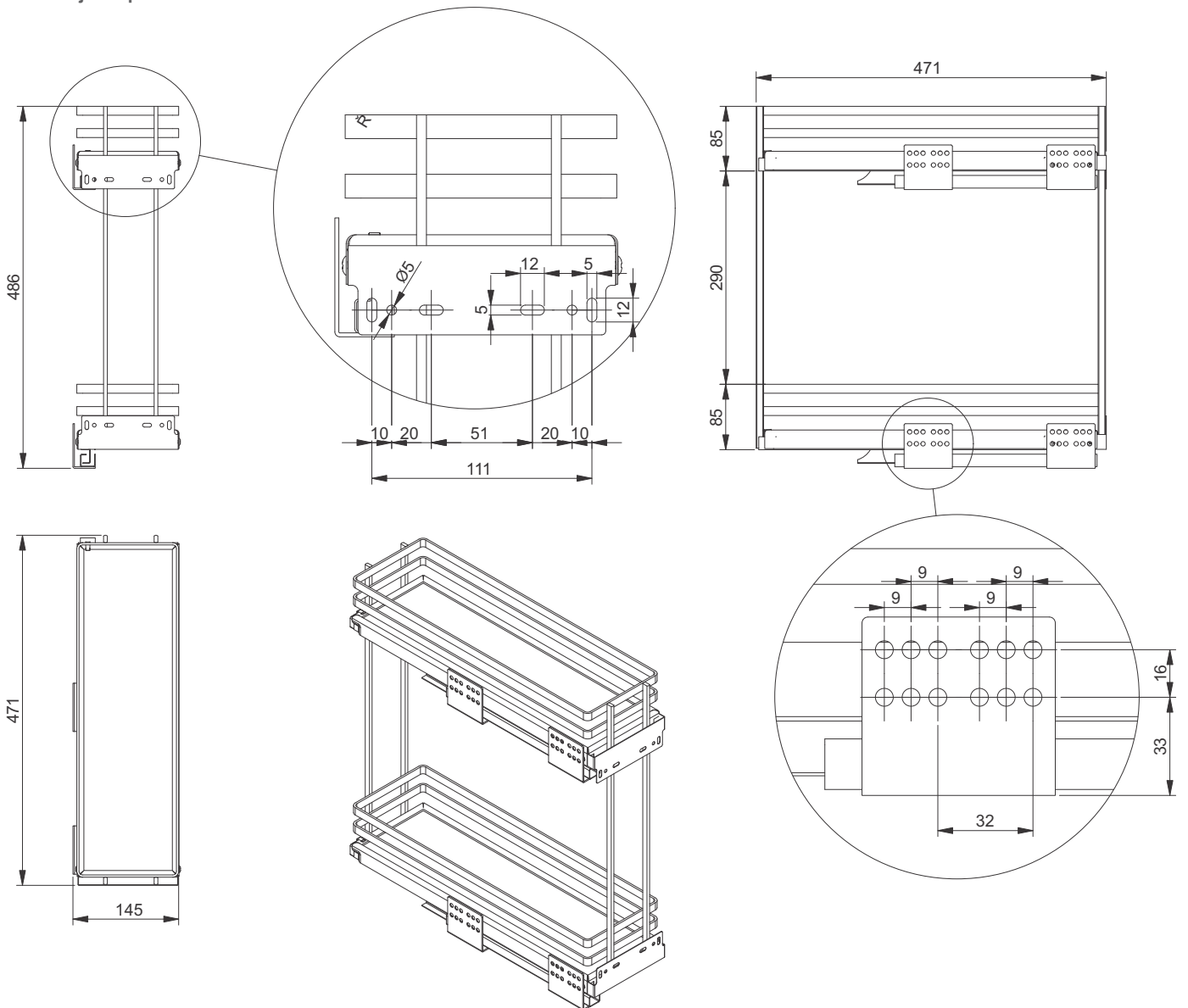
Razmak rupa za montažu u elementu i na prednjoj strani



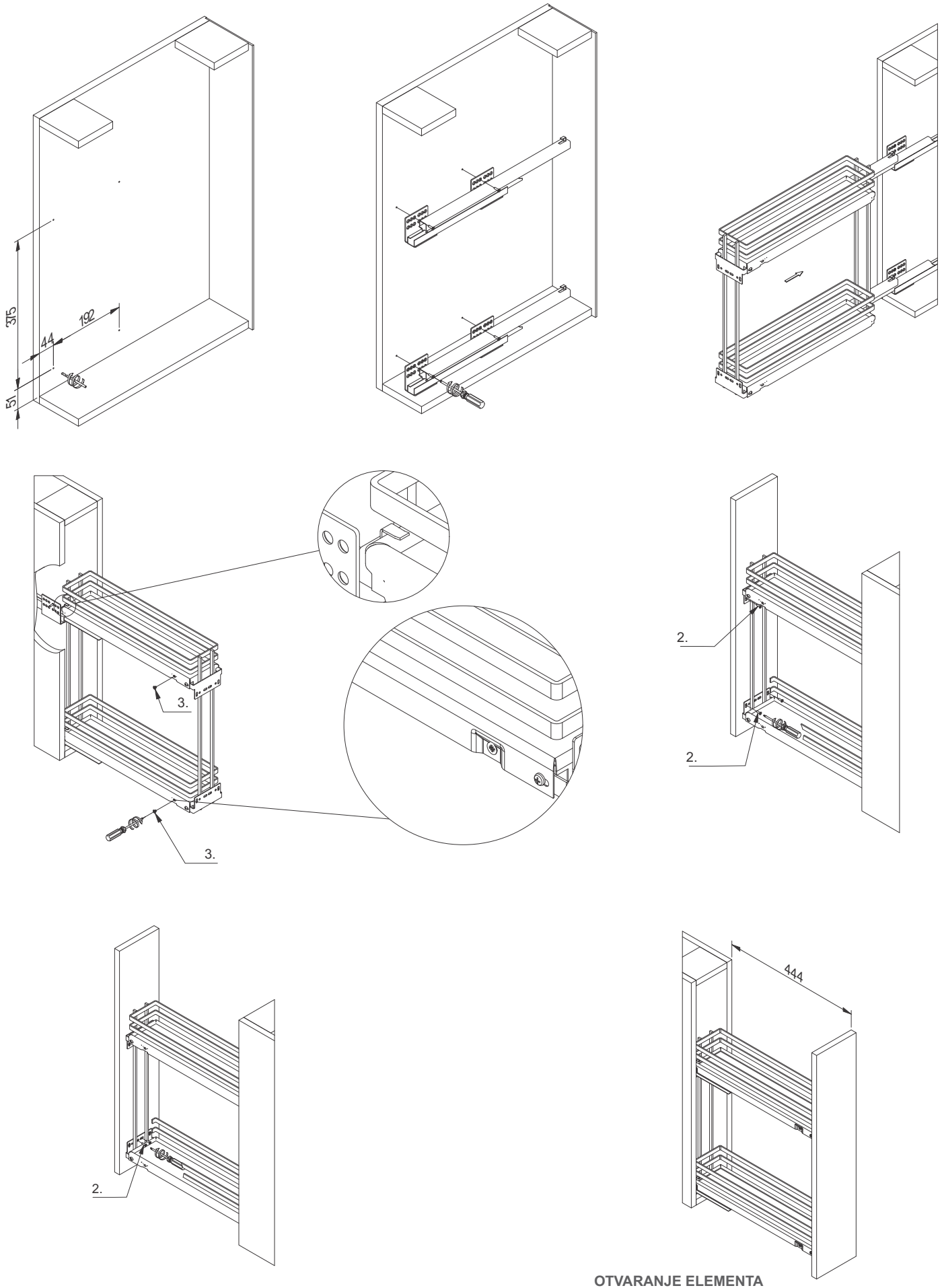
(Montaža za desnoruke)



Dimenzije korpe



MONTAŽA



OTVARANJE ELEMENTA