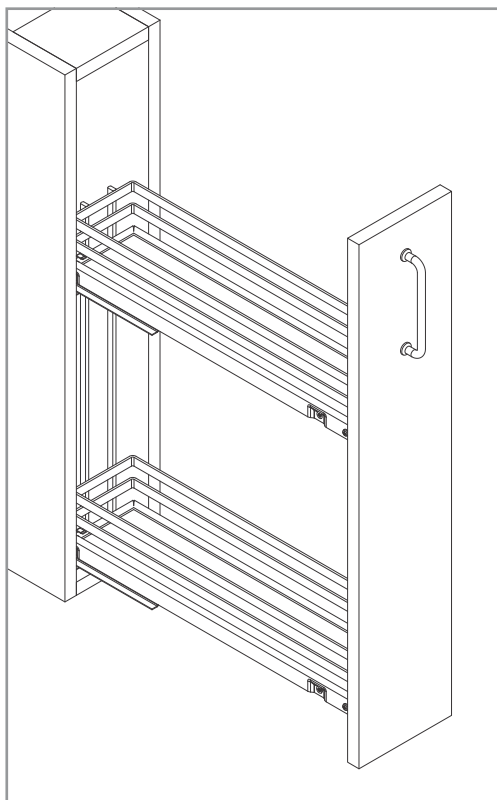


ŽIČANI ELEMENTI

BOČNA KORPA MOVIXPRO 150



PRIMENA / SPOLJAŠNJA FIOKA



KARAKTERISTIKE



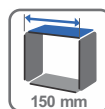
PUNO
OTVARANJE



USPORIVAČ
ZATVARANJA



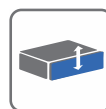
DONJA
MONTAŽA



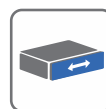
150 mm
ŠIRINA
ELEMENTA



15 KG
DOZVOLJENO
OPTEREĆENJE



FINO PODEŠAVANJE



FINO PODEŠAVANJE



DUŽINA
KLIZAČA



MATERIJAL

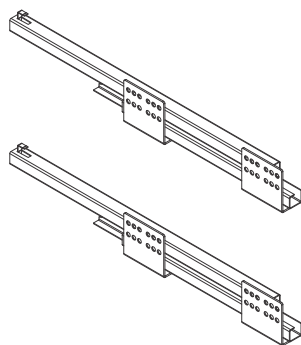


BOJA

POVEZANI PROIZVODI / KLIZAČI

ODGOVARAJUĆI KLIZAČI NE DOLAZI U PAKOVANJU SA KORPOM!

Donja montaža (levi ili desni klizači)

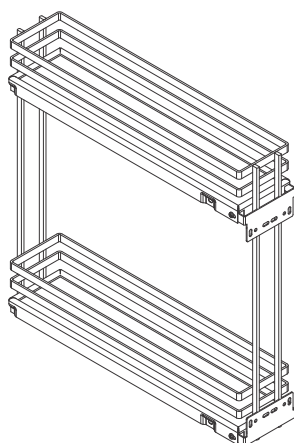


GTV

0001255	Klizač sa usporivačem DESNI	SET / 2 kom.	PB-KO450BO-R1
0001254	Klizač sa usporivačem LEVI	SET / 2 kom.	PB-KO450BO-L1

SADRŽAJ SETA KORPE

1



2



x 16

3



x 2

1. Korpa 150
2. Šrafovi za montažu
3. Šrafovi M4 x 16



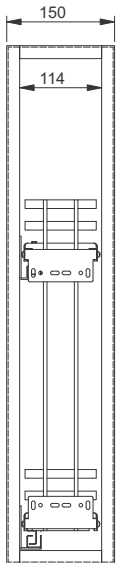
GTV

0001250	150	ANTRACIT	KO-150BO-60
---------	-----	----------	-------------

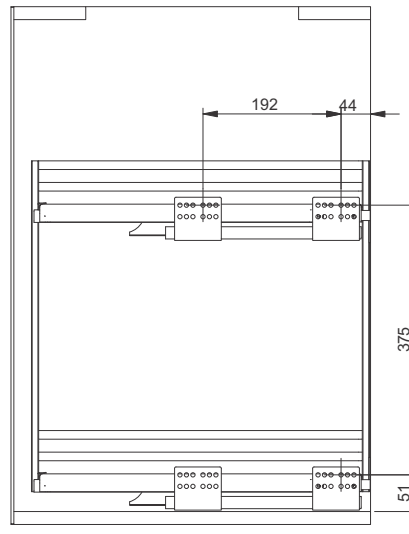
TEHNIČKI PODACI

Projektovanje elementa

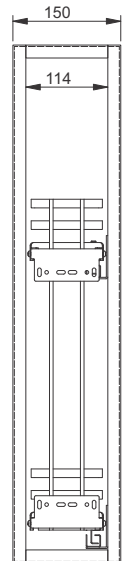
(Montaža za levoruke)



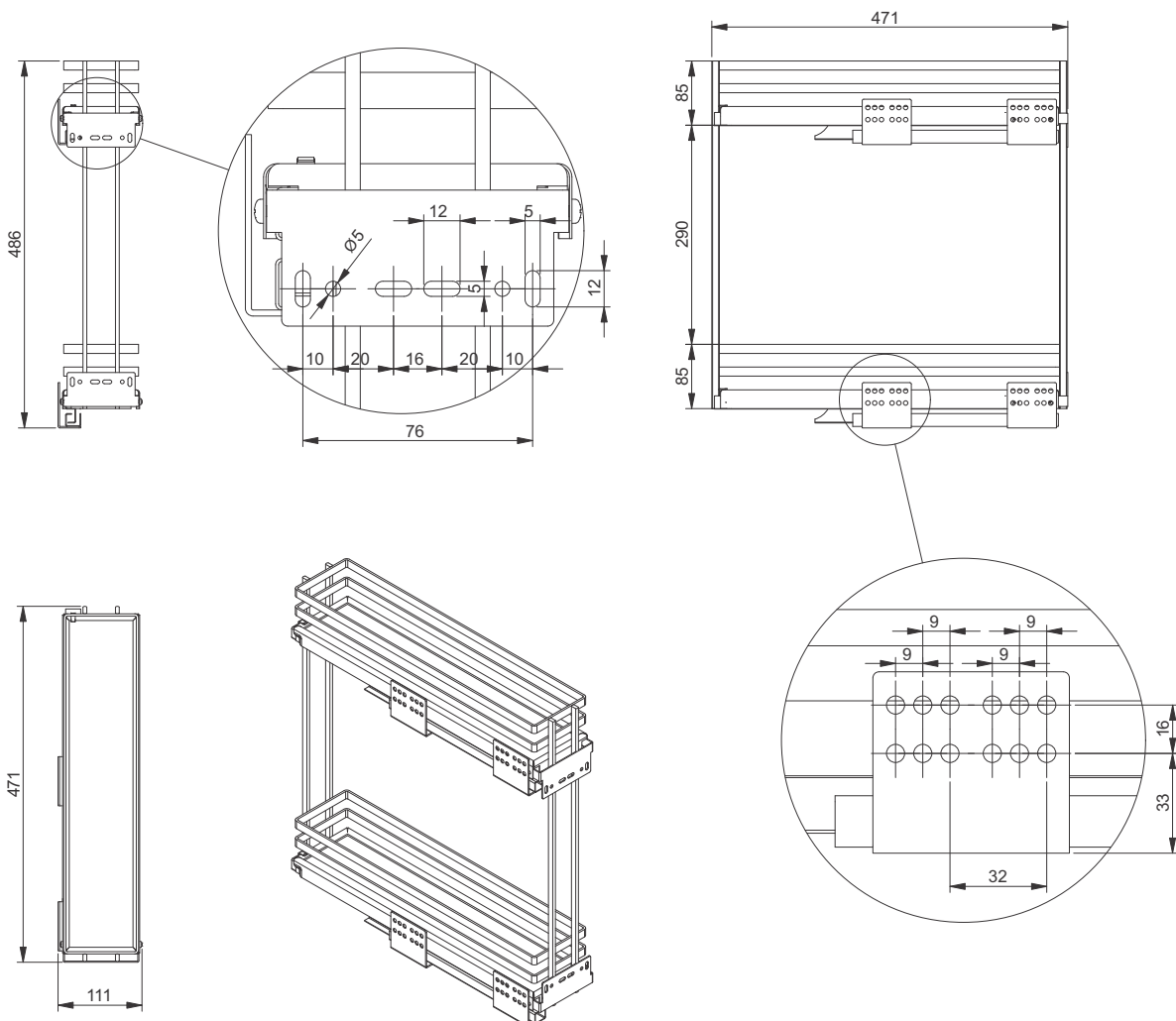
Razmak rupa za montažu u elementu i na prednjoj strani



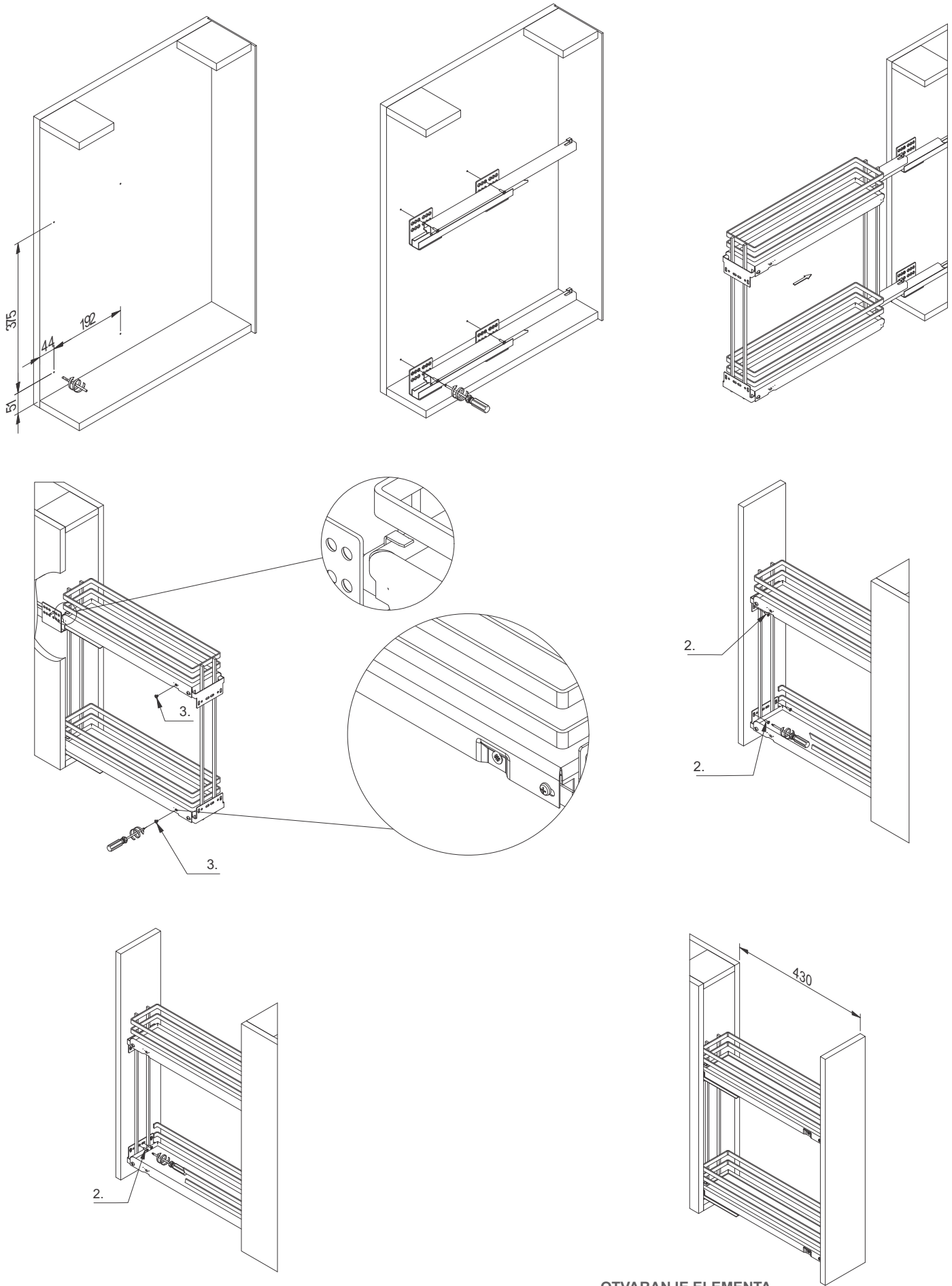
(Montaža za desnoruke)



Dimenzije žičane korpe



MONTAŽA



OTVARANJE ELEMENTA