

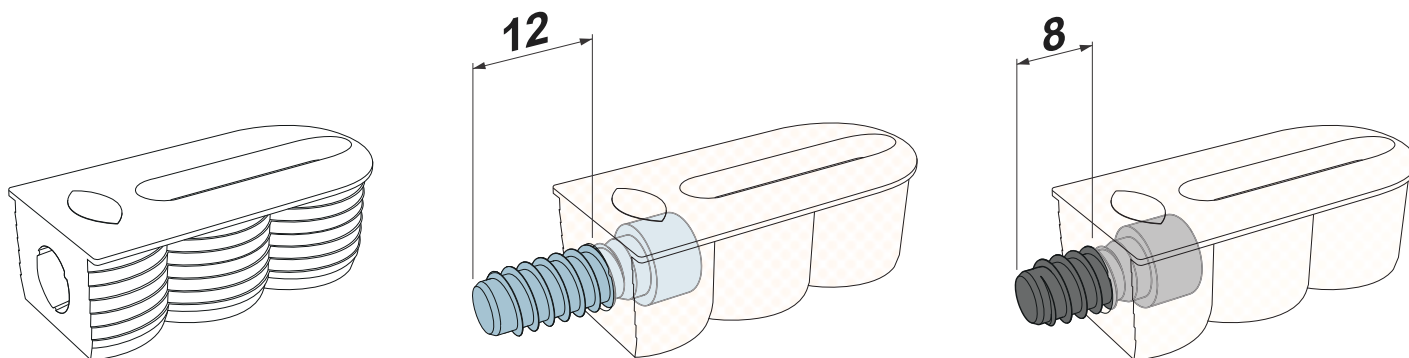
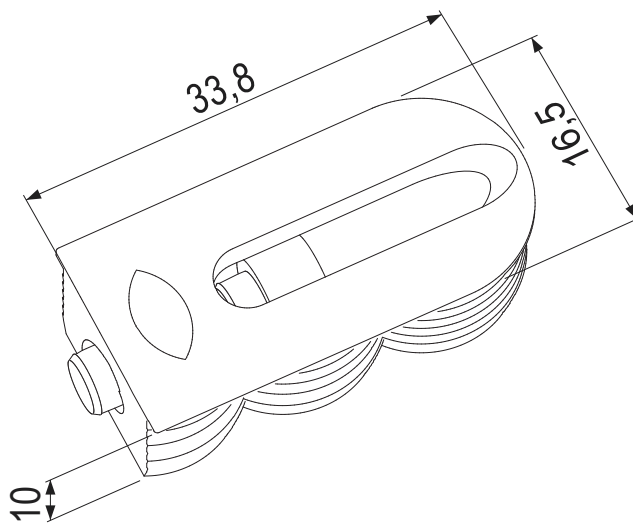
# Cabineo CNC spojnica budućnosti



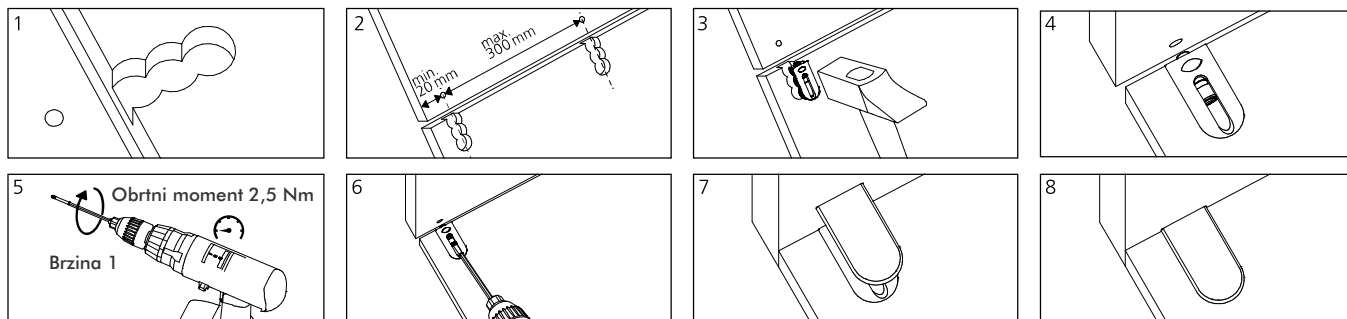
Cabineo 8



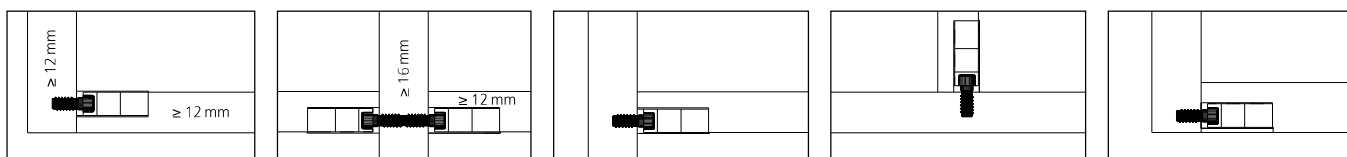
Cabineo 12  
(šraf obložen niklom)



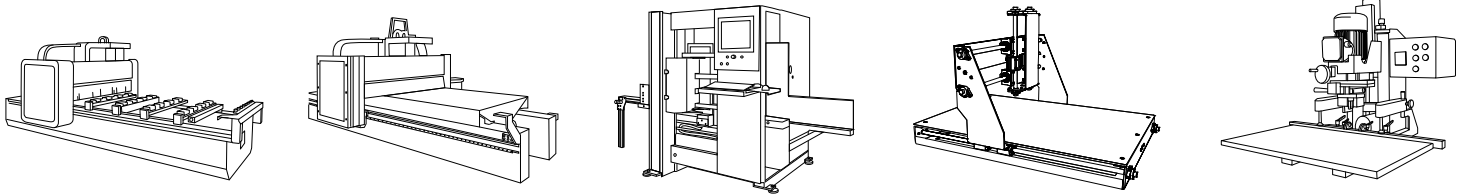
## Montaža / Spajanje



## Pozicije spajanja



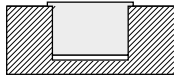
# Mašinska obrada na svim CNC mašinama



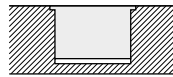
## Mašinska obrada / Svi detalji u mm

Mogućnosti montaže:

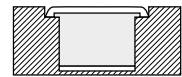
Na površini



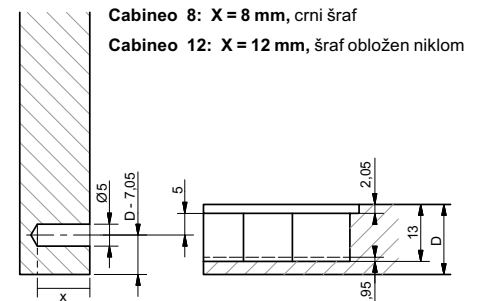
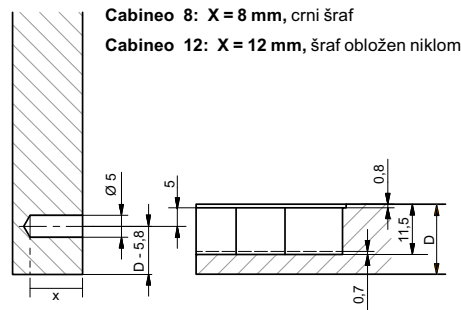
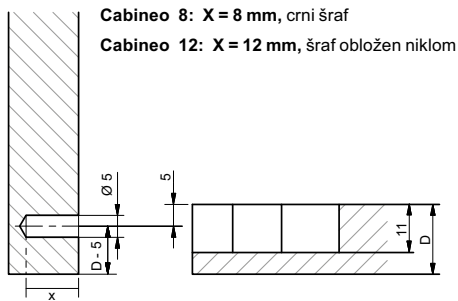
U ravni sa površinom



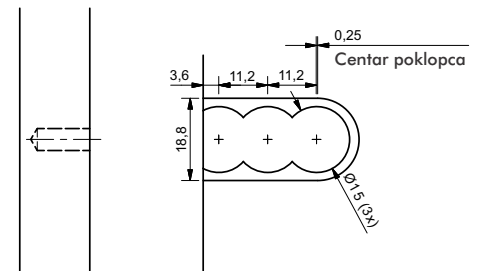
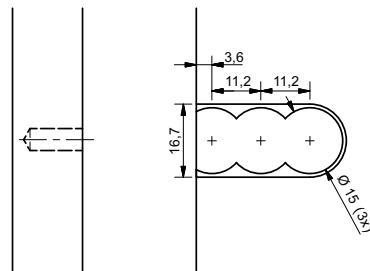
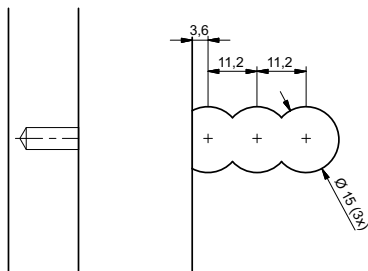
Poklopac u ravni sa površinom



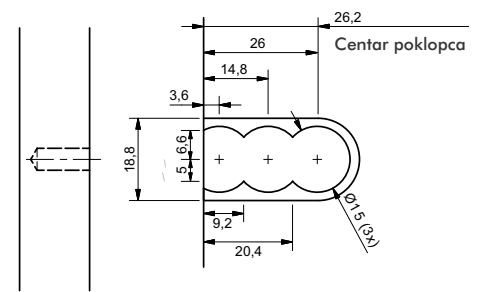
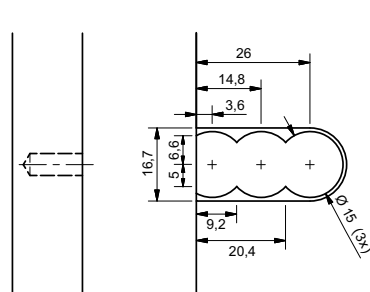
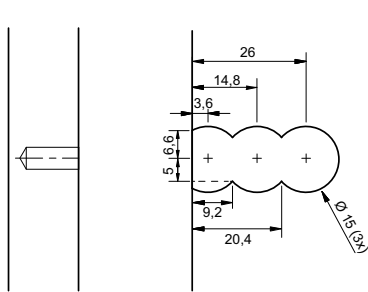
Mogućnosti obrade:



### 1. Mogućnost - Burgija Ø15 mm



### 2. Mogućnost - Glodalo Ø10 mm ili manje



### 3. Mogućnost - Glodalo Ø12 mm

