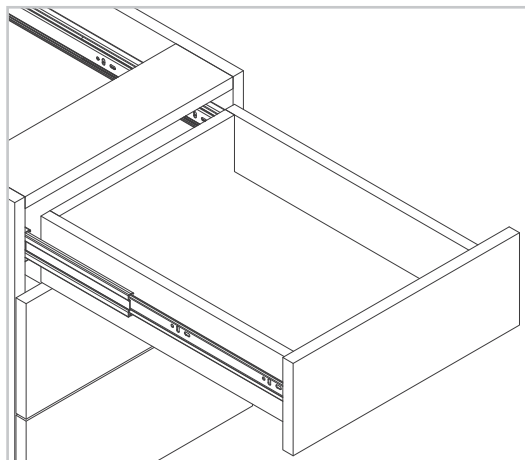


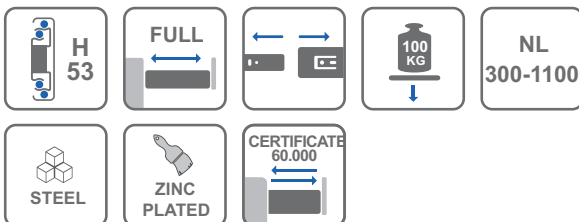
KLIZAČI VELIKE NOSIVOSTI SA KUGLIČNIM LEŽAJEVIMA



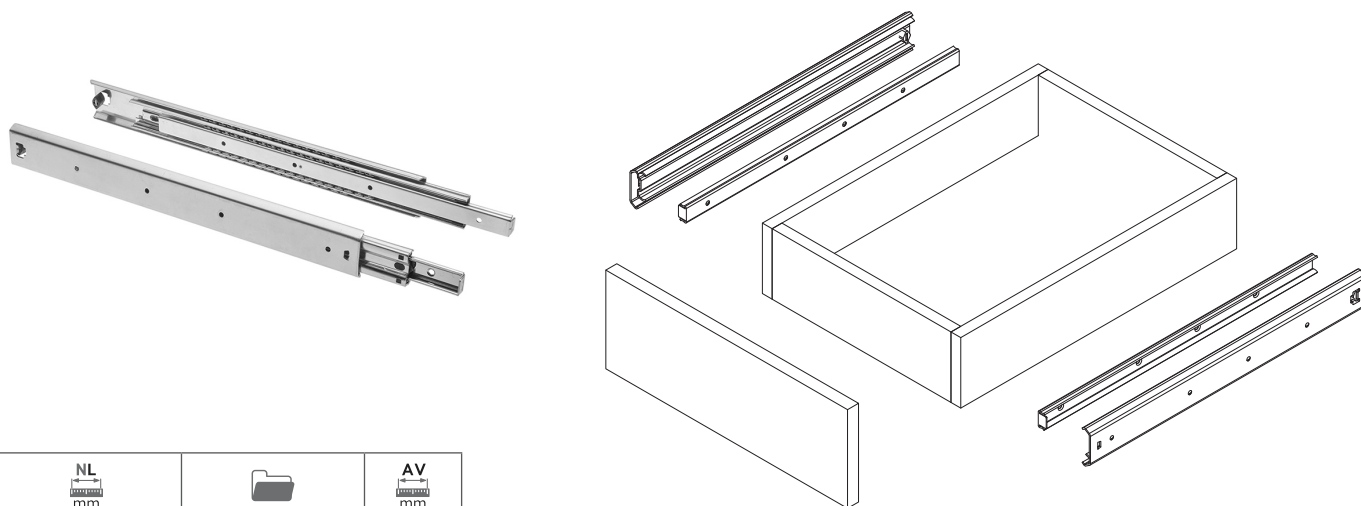
PRIMENA




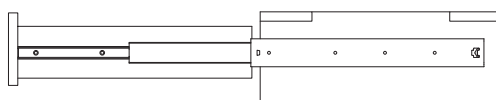
KARAKTERISTIKE



DODATNE INFORMACIJE



NL mm		AV mm
300	PK-0-H53-300	-
350	PK-0-H53-350	-
400	PK-0-H53-400	-
450	PK-0-H53-450	-
500	PK-0-H53-500	-
550	PK-0-H53-550	-
600	PK-0-H53-600	-
650	PK-0-H53-650	-
700	PK-0-H53-700	-
750	PK-0-H53-750	-
800	PK-0-H53-800	-
850	PK-0-H53-850	-
900	PK-0-H53-900	-
950	PK-0-H53-950	-
1000	PK-0-H53-1000	-
1050	PK-0-H53-1050	-
1100	PK-0-H53-1100	-



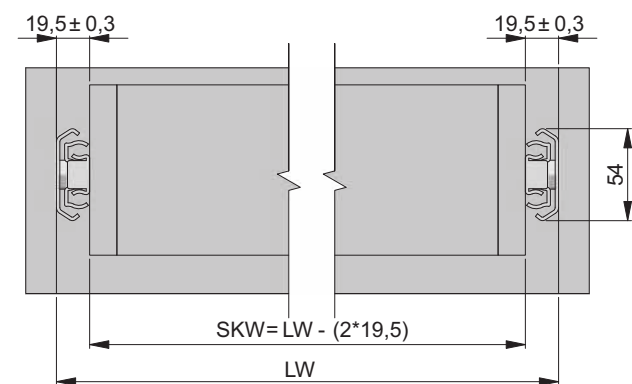
NL = dužina klizača

AV = gubitak kod otvaranja



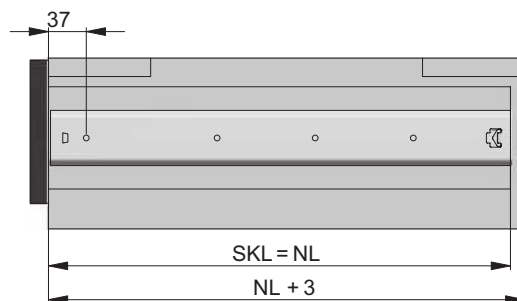
TEHNIČKI PODACI

Širina fioke

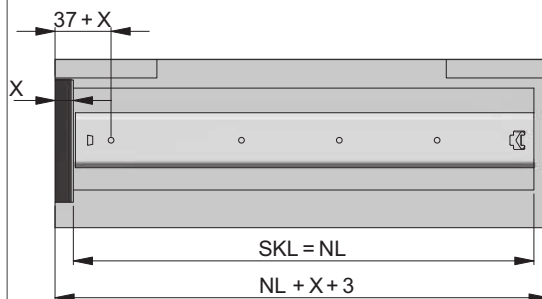


LW - unutrašnja širina korpusa SKW - širina fioke

Spoljašnja fioka



Unutrašnja fioka



X = debljina fronta fioke SKL = dubina fioke

NL = dužina klizača

Dimenzije za montažu

